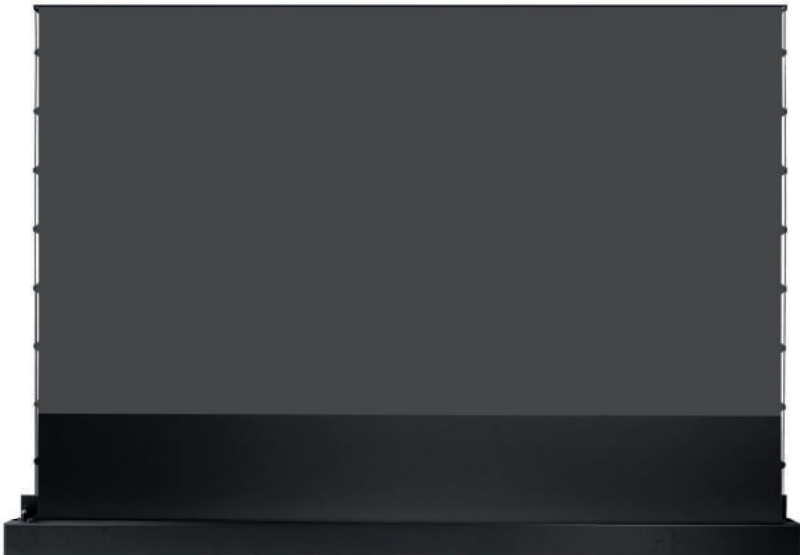




Bedienungsanleitung

CLR UST Hochkontrast Motorische (Premium) Bodenleinwand für Laser TVs



Vielen Dank für den Kauf dieses Produkts.

Für eine optimale Leistung und Sicherheit lesen Sie diese Anweisungen bitte sorgfältig durch, bevor Sie dieses Produkt anschließen oder betreiben. Bitte bewahren Sie diese Anleitung für eine spätere Verwendung auf.

WARNHINWEISE

Diese Bedienungsanleitung dient dazu, Sie mit der Funktionsweise dieses Produktes vertraut zu machen. Bewahren Sie diese Anleitung daher gut auf, damit Sie jederzeit darauf zugreifen können.

- Bitte beachten Sie vor der Montage das beiliegende Datenblatt mit weiteren Sicherheits- und Verwendungshinweisen.
- Beginnen Sie nicht mit der Montage, bevor Sie die komplette Bedienungsanleitung gelesen und diese verstanden haben.
- Führen Sie die Installation mit einer weiteren Person durch, um eine sichere Aufstellung zu gewährleisten.
- Entnehmen Sie das Produkt der Verpackung und entfernen alle Verpackungsmaterialien. Achten Sie darauf, dass sich kein Verpackungsmaterial am oder im Produkt befindet. Sollten Sie Verpackungsbeschädigungen feststellen, prüfen Sie zusätzlich ob Beschädigungen am Produkt zu finden sind. Sollten Sie äußerliche Beschädigungen an dem Gerät oder unerwartete oder unübliche Funktionsweisen feststellen, darf das Produkt nicht weiter genutzt werden. Kontaktieren Sie umgehend den Händler, bei dem Sie das Produkt gekauft haben oder celexon direkt (Web: www.celexon.de, Mail: info@celexon.de) für weitere Informationen.
- Um einen störungsfreien Betrieb sicherzustellen, darf das Produkt ausschließlich in Innenbereichen eingesetzt werden, es ist NICHT zur Nutzung im Freien geeignet.
- Die Nutzung des Geräts und Zubehörteilen ist Kindern unter 16 Jahren verboten.
- Sorgen Sie dafür, dass keine Kinder mit den Geräten spielen oder sich ohne Aufsicht in der Nähe aufhalten.
- Ein Umbauen oder Verändern des Produktes beeinträchtigt die Produktsicherheit.
- **Achtung Verletzungsgefahr!** Öffnen Sie das Produkt niemals eigenmächtig. Führen Sie Reparaturen nie selbst aus!
- Verwenden Sie das Produkt nicht in der Nähe von Gas- oder Wassergerätschaften oder in staubiger Umgebung.
- Behandeln Sie das Produkt sorgfältig. Es kann durch Stöße, Schläge oder Fall aus bereits geringer Höhe beschädigt werden.
- Halten Sie das Produkt fern von Feuchtigkeit und Hitze.
- Tauchen Sie das Produkt niemals in Wasser oder andere Flüssigkeiten.
- Verwenden Sie das Produkt nur in seiner bestimmungsgemäßen Art und Weise. Eine anderweitige Verwendung kann zu Beschädigungen am Produkt oder in dessen Umgebung führen.
- Kinder sollten nicht unbeaufsichtigt die Leinwand nutzen bzw. damit spielen.

- **Achtung Verletzungsgefahr!** Das Gerät schließt bündig und fest im eingefahrenen Zustand – halten Sie Finger, Hände oder andere Kleinteile von der Öffnung fern.
- Alle Zuleitungen und Kabel dürfen nicht zusätzlich belastet werden und müssen so verlegt werden, dass diese nicht beschädigt oder gequetscht werden.
- Bitte stellen Sie die Leinwand so auf, dass kein Wind weht, damit sie nicht umfallen kann. Die Leinwand ist ausschließlich für die Verwendung in Innenräumen zugelassen.
- Bei Nichtbeachtung obiger Anweisungen kann es zu Personenschäden und Beschädigungen des Produktes oder Geräten die daran angeschlossen sind kommen. Auch kann bei fehlerhafter Installation oder Verwendung die Garantie erlöschen.
- Wenn Sie beim Verwenden des Produktes unsicher sind, kontaktieren Sie Fachpersonal, Ihren Händler oder celexon direkt (Web: www.celexon.de, Mail: info@celexon.de).
- Technische Änderungen und Irrtümer vorbehalten.

Der Hersteller übernimmt keine Verantwortung für Sachschäden oder Personenschäden, wenn die Leinwand außerhalb der empfohlenen Spezifikationen verwendet wird, oder bei unsachgemäßer Installation. Verwenden Sie diese Leinwand **nicht in der Nähe von Heizungen oder Klimaanlage**. Montieren und nutzen Sie das Produkt ebenfalls **nicht in direktem Sonnenlicht oder vor einem Fenster**. Aufgrund der temperaturempfindlichen PVC Oberfläche kann es zu nachhaltiger Beschädigung des Projektionstuchs kommen.

Wir empfehlen Ihnen, nach der Lieferung ca. 2 Stunden mit der Montage zu warten. So kann sich die Leinwand akklimatisieren. Warten Sie ca. 24 Stunden, wenn die Leinwand von besonders kalter in eine warme Umgebung (oder umgekehrt) gebracht wird.

Bitte **vermeiden Sie jegliche Flecken auf der Tuchoberfläche**. Diese könnten sich möglicherweise nicht mehr entfernen lassen.

Die **Positionen der Endpunkte am Motor** sind bereits werksseitig optimal eingestellt und dürfen nicht verändert werden.

HAFTUNGSAUSSCHLUSS

Die Angaben in diesem Dokument können ohne vorherige Ankündigung durch den Hersteller geändert werden. Änderungen werden jeweils in den folgenden Versionen dieses Handbuchs ergänzt. Irrtümer ausgeschlossen.

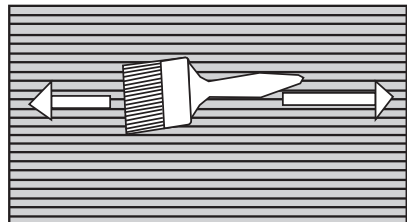
WICHTIGE HINWEISE ZUR TUCHREINIGUNG UND PFLEGE

Verwenden Sie keinen Lappen zur Reinigung!

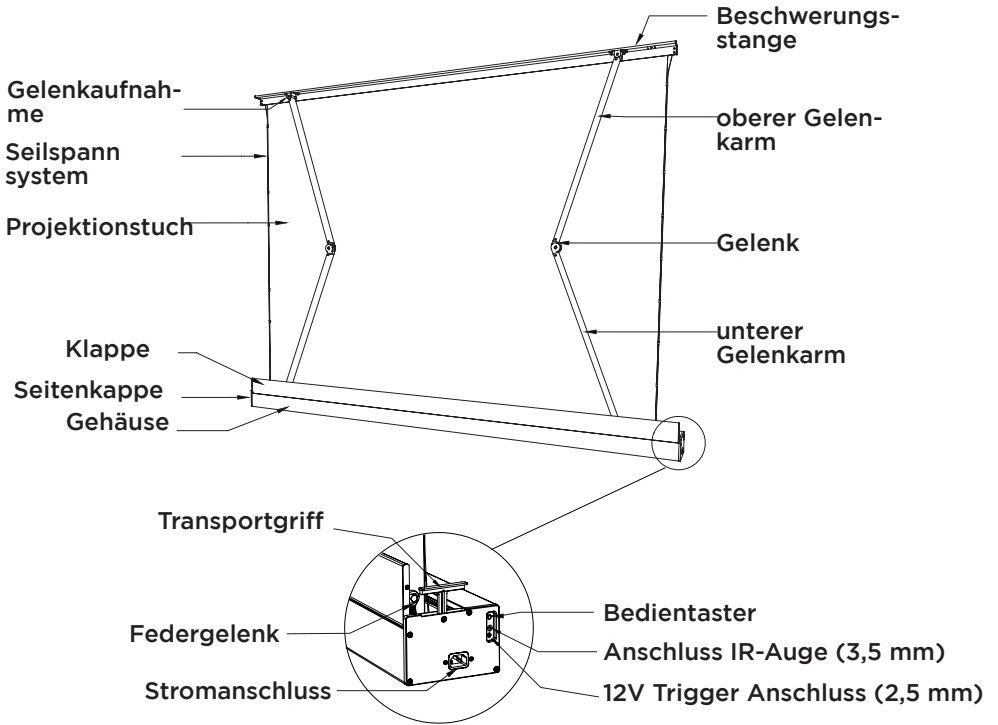
Dieses Tuchmaterial reagiert besonders sensibel gegenüber Berührungen mit Händen oder fettigen, feuchten Gegenständen. Dies ist der Textur bzw. Tuchoberflächenstruktur geschuldet, welche diese Hochkontrast-Ultrakurzdistanz Leinwand in Ihrer Funktionsweise ausmachen.

Das Tuch hat eine spürbare 3D Oberflächenstruktur, welche die gebündelte Reflektion des Projektionslichtes ausschließlich aus einem steilen Winkel von unten (UST-Projektorposition) zur Betrachter-Sitzposition (Auge maximal auf Höhe der Mitte der Projektionsfläche oder tendenziell weiter darunter), ermöglicht.

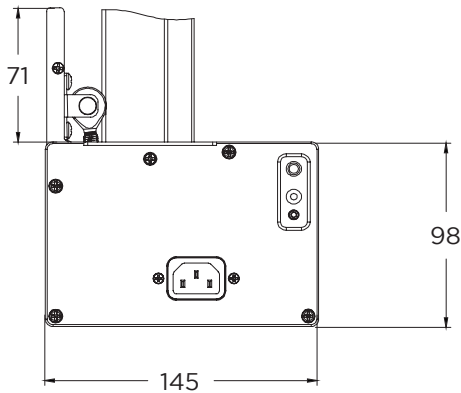
- Die Leinwand sollte nach jeder Nutzung wieder in das Gehäuse eingefahren werden, um eine hohe Lebensdauer zu erreichen.
- Flecken von Insekten oder anderen (organischen) Substanzen lassen sich ggf. nur sehr schwer oder gar nicht entfernen.
- Nutzen Sie keinen Lappen, um die Leinwand zu reinigen!
- Reiben Sie nicht mit Händen oder Fingern auf dem Tuch!
- Nutzen Sie ausschließlich die beiliegende Feinhaar-Bürste, um das Tuch ausschließlich horizontal entlang der Oberflächenstruktur mit leichtem Druck auf das Tuch (es darf keine Verformung geben!) von eventuellen feinen Staub oder Partikeln zu befreien.
- Sollten sich Partikel auf der Leinwand finden, welche nicht das Projektionsbild stören, ignorieren sie diese. Sofern sich Partikel als störend in der Projektion erweisen und sich nicht durch sanftes, horizontales bürsten entfernen lassen, nutzen sie einen tesa®-streifen und entfernen die Partikel damit.
- Verhindern Sie, dass die Leinwand 3 Minuten am Stück ein- und ausgefahren wird. Dadurch wird der Hitzeschutz des Motors aktiviert und die Leinwand wird komplett deaktiviert. Erst nach einer Ruhezeit von 20-30 Minuten kann die Leinwand wieder in Betrieb genommen werden.



PRODUKTÜBERSICHT



Seitenansicht



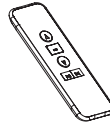
LIEFERUMFANG



1x Stromkabel



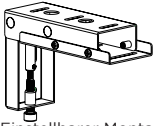
1x Infrarot Fernbedienung (IR)



1x Funk Fernbedienung (RF)



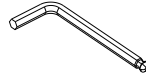
1x Triggerkabel



2x Einstellbarer Montagewinkel mit Montageplatte



1x Einstellwerkzeug (4mm)



1x Inbusschlüssel



6x M5 x 14 mm Gewindestraube



10x M5 x 10 mm Gewindestraube



1x Reinigungsbürste für Projektionstuch



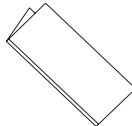
10x 5 x 40mm Linsenkopfschraube



10x Kunststoffdübel



1x Infrarot (IR)-Auge



1x Bedienungsanleitung

TECHNISCHE DATEN

Spannung: 230 V, 50 Hz

Verbrauch: 140 W (MAX)
0,4 W (Standby)

Steuerung: Infrarot-Fernbedienung 3V / 2 x CR2032
Funk-Fernbedienung 3V / 2 x CR2032 / Frequenz 868MHz
/ Sendeleistung: max. 10mW /
15m Reichweite

Temperatur: Im Betrieb 16°C bis 30°C
Bei Lagerung 10°C bis 30°C (Kurzfristiges unter- oder über
schreiten ist möglich, bei anschließender
Akklimationierung von 24 Stunden vor erneuter
Nutzung.)

INSTALLATIONSHINWEIS

Installieren Sie die Leinwand an einer für alle Betrachter gut sichtbaren Position! Die optimale Installationshöhe entspricht der Position der Betrachter bei ausgefahrenem Tuch: Augenhöhe = unteres Drittel der Bildfläche. Installieren Sie die Leinwand gerade und in Waage, ansonsten besteht die Gefahr, dass das Leinwandtuch schief auf- und abgewickelt wird. Die Leinwand darf ausschließlich so installiert werden, dass das Tuch senkrecht zum Boden nach oben ausfährt! Nutzen Sie für den Montageuntergrund passende Dübel und Schrauben (Beschaffen Sie sich ggf. passendes Montagematerial). Mit dieser Leinwand haben Sie die Möglichkeit zwischen verschiedenen Montagevarianten zu wählen.

Achten Sie **VOR DER INSTALLATION** darauf, wo Ihr Ultrakurzdistanz-Projektor letztlich stehen wird und wo das Bild auf Ihrer Wand erscheint, um die korrekte Position der Leinwand daran anzupassen. Es ist ratsam, den Projektor vorab auf seiner geplanten Position zu testen und auf die gewünschte Bildgröße (100" bis 120") passend zu positionieren. Mit zunehmender Größe, bewegt sich das Bild nach oben!

Der Abstand zwischen dem Projektor bis zur Wandfläche, auf welcher Sie das Testbild werfen, entspricht dann exakt dem Abstand vom Projektor bis zur Tuchfläche. Die Bildhöhe ist ebenso genau zu beachten.

Messen Sie nun die Abmaße Ihrer Leinwand und berechnen Sie die geplante Position der Leinwand an Ihrer Wand oder Ihrer Möbel-Rückwand so, dass diese zu Ihrem Projektionsbild passt.

Achtung: Die Anbringung an einer Möbelerückwand kann nur sicher erfolgen, wenn das Möbel über ausreichend Materialstärke verfügt und die Bereiche, an welchen die Winkel montiert werden sollen, ausreichend massiv ausgeführt sind. Je Winkel müssen 4 Schrauben genutzt werden, um eine stabile und dauerhaft sichere Installation zu gewährleisten!

Wenn Sie sich unsicher sind, fragen Sie im Fachmarkt wo Sie Ihr Möbel gekauft haben nach oder nutzen im Zweifel ausschließlich die Anbringung an einer tragfähigen Wand mit Dübeln und Schrauben, welche für Ihr spezifisches Tragwerk geeignet sind. Die beiliegenden Montagematerialien sind ausschließlich zur Anbringung in massivem Tragwerk (Beton oder Vollstein) geeignet. Hilfe finden sie dazu in Baufachmärkten oder durch ausgebildete Installateure.

MONTAGE AN DER WAND ODER AN EINER MÖBELRÜCKWAND

Markieren Sie eine „Installationslinie“ auf der Höhe, wie die Leinwand später positioniert werden soll. Die „Installationslinie“ entspricht der Unterkante des Leinwandgehäuses.

Markieren Sie die Mitte der Leinwand auf der Installationslinie (Abb.1). Der Abstand der beiden Montagewinkel (Mitte-Mitte der Winkel!) muss 1.600 mm betragen. Entsprechend befinden sich die beiden Winkel jeweils 800 mm links und rechts der Mittenmarkierung der Leinwand. Markieren Sie dies exakt ebenso auf der Installationslinie.

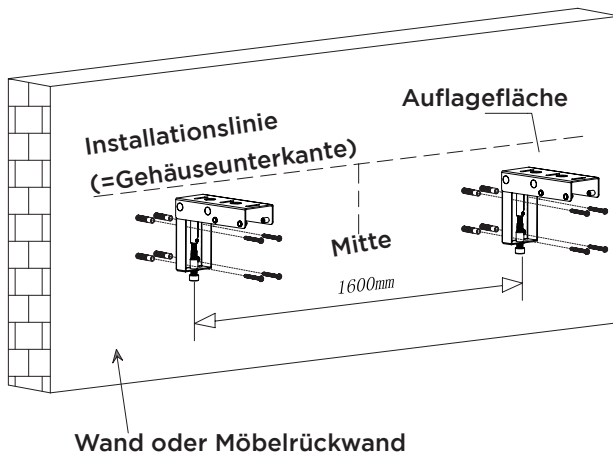


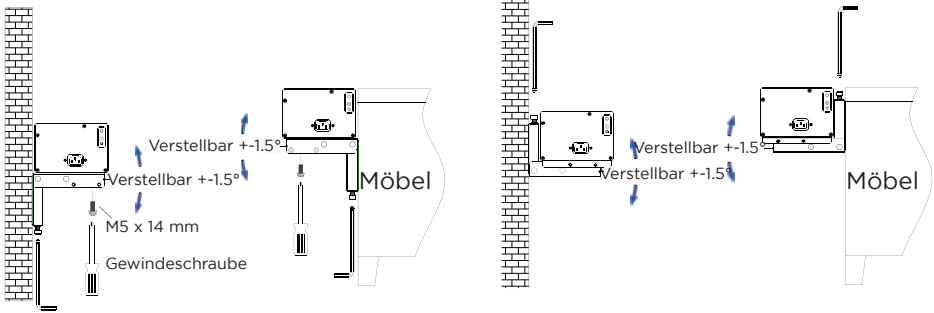
Abb. 1

Achtung: Bitte beachten Sie die **4 möglichen Installationsweisen (Abb.2)**!

Entsprechend der genutzten Weise richten Sie die Montagewinkel entsprechend so an der Installationslinie aus, als dass die Auflagefläche der Winkel auf welcher die Leinwand aufgesetzt wird gleich der Installationslinie ist!

Installationstyp 1 und 2 sind dabei anders als Installationstyp 3 und 4!

Richten Sie nun die Winkel an der Installationslinie aus und markieren die 4 Bohrlöcher pro Halter an Ihrer Wand oder Rückwand.



Installation 1

Installation 2

Installation 3

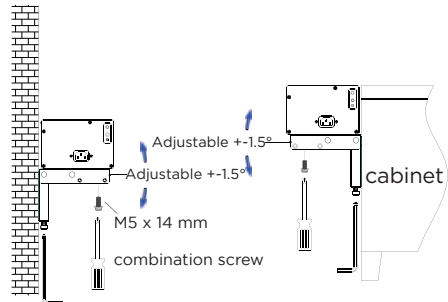
Installation 4

Abb. 2

Bringen Sie die Montagewinkel jeweils mit den beiliegenden 4 Schrauben (5x40mm) und jeweils 4 Dübeln an Ihrer Massiv-Beton- oder Vollsteinwand an. (Abb. 1) Für andere Tragwerke besorgen Sie sich ein entsprechend passendes Montagezubehör! Lassen Sie sich bei Unsicherheit dazu im Fachmarkt zur korrekten und sicheren Anbringung an Ihrem Tragwerk (z.B. Holz, Rigips, Hohlsteinwand etc.) informieren oder aber lassen die Montagearbeiten von einem Fachinstallateur durchführen!

INSTALLATION DER LEINWAND

Für **Installationsweise 1 und 2** setzen Sie nun mit 2 Personen die Leinwand vorsichtig so auf die Auflageflächen der Montagewinkel, als dass die Stromversorgung zur linken Seite zeigt. Lassen Sie die Leinwand dabei langsam herab und prüfen dabei die Stabilität der Montagewinkel an Ihrer Wand. Im Boden des Leinwandgehäuses befinden sich eingelassene Gewindemuttern, diese müssen auf den dafür vorgesehenen Löchern der Montagewinkel ausgerichtet werden. Schrauben Sie die "M5x14mm Schrauben" durch die Löcher der Montagewinkel in die



Gewindemutter des Gehäusebodens, richten die Leinwand links bzw. rechts aus und ziehen die Schrauben dann handfest, um die Leinwand auf den Winkeln gegen ein Herabstürzen zu sichern. (Abb. 2)

Hinweis: Für die Installationsweisen 1 und 2 wird die Montageplatte (b) nicht benötigt und sollte entfernt werden.

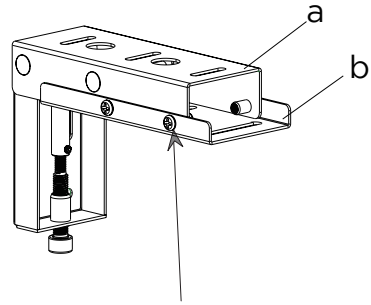
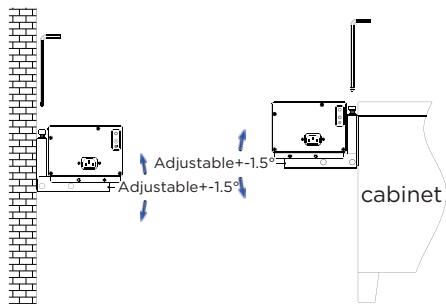


Abb. 3

INSTALLATION DER LEINWAND (HÄNGEND MIT MONTAGEPLATTE)

Für die **Installationsweise 3 und 4** bringen Sie die zusätzliche Montageplatte (b) (Abb. 3) erst am Gehäuseboden Ihrer Leinwand mit den beiliegenden M5x14 Schrauben an.

Setzen Sie nun mit 2 Personen die Leinwand vorsichtig so auf die Auflageflächen der Montagewinkel, als dass die Stromversorgung zur linken Seite zeigt. Lassen Sie die Leinwand dabei langsam herab und prüfen dabei die Stabilität der Montagewinkel an Ihrer Wand und ob die Montageplatten (b) exakt auf den Winkeln sitzen. Schrauben Sie die Montageplatten dann mit den jeweils 4 Schrauben an den Winkeln fest. (Abb. 3)



Nachdem die Leinwand nun am finalen Platz auf den Winkeln installiert ist, schließen Sie die Stromversorgung an der Leinwand an und fahren das Tuch komplett aus. Prüfen Sie nun den Winkel zwischen dem Tuch und Ihrer Wand und nutzen den Inbusschlüssel, um die Einstellschrauben an den beiden L-Winkeln zu verstellen, bis das Tuch optimal gerade und parallel zur Wand ausgerichtet ist. Dabei können Sie bis zu $\pm 1,5^\circ$ die Winkel anpassen (Abb. 2).

Damit ist die Basis Installation Ihrer Leinwand abgeschlossen. Prüfen Sie abschließend nochmals, ob alle zu befestigten Teile fest angezogen sind (handfest, keine Akkuschauber!) und die Leinwand sicher steht und die Winkel fest an Ihrem Tragwerk halten.

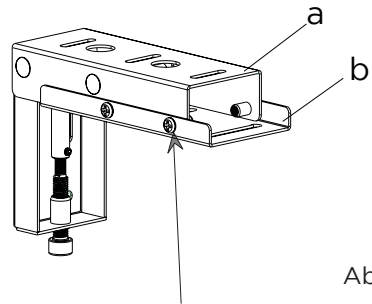


Abb. 3

Lösen Sie die vier Schrauben, um die Montageplatte (b) zu entfernen (Diese Montageplatte kann gewählt werden entsprechend ihrer Installationsweise).

BEDIENUNG

Diese Leinwand hat 4 Steuerungsmöglichkeiten:

1. Gehäuse-Taster, manueller Schaltzyklus
2. Trigger-Steuerung
3. Funk-Fernbedienung
4. Infrarot-Fernbedienung

STEUERUNG ÜBER DEN BEDIENTASTER MIT MANUELLEM SCHALTZYKLUS

Die Taste für den manuellen Zyklus befindet sich an der Endabdeckung der Stromversorgungsseite des Gehäuses. Durch (erneutes) Drücken der Taste wird die Leinwand hochfahren, anhalten, herabfahren, stoppen und wiederholt hochfahren. Eine Taste für jede Funktion in Endlosschleife.

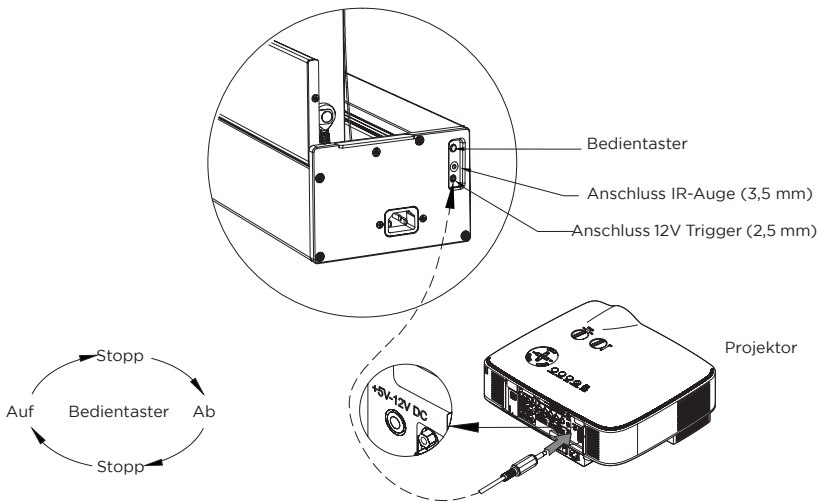


Abb. 4

STEUERUNG ÜBER DEN TRIGGER

Die eingebaute Triggerfunktion steuert die Leinwand abhängig vom Schaltzu-stand von mit ihr im Einsatz genutzten Komponenten. Verbinden Sie das bei-liegende USB-Klinken-Triggerkabel mit dem Trigger-Out Anschluss Ihrer Lein-wand. Sie können die Leinwand so mit einem USB Ausgang Ihres Projektors verbinden, sofern diese Ausgänge im Standby des Gerätes abgeschaltet wer-den. (Alternativ können Sie auch jedes andere Gerät mit USB-Ausgang nutzen, sofern dieses parallel zur Projektion ebenso stets mit ein- und ausgeschaltet wird.)

Alternativ können Sie einen optionalen Funktrigger oder ein Klinken-Trigger-kabel erwerben.

Optionales Klinken-Triggerkabel: Nur Möglich, wenn Ihr Projektor über ein Trigger-Out-Anschluss verfügt und im Menü des Projektors die Triggerfunktion aktiviert wurde und der Projektor den Triggerstandards von 5-12V DC, sowie einer kompletten Abschaltung der Spannung im Standby entspricht.

Ihre Leinwand fährt nun Leinwand analog zum Schaltzustand Ihres Projektors automatisch hoch bzw. herunter.

Bitte beachten Sie: Es gibt Geräte, welche den Strom an den Trigger- oder USB-Ausgängen im Standby nicht ausreichend heruntersetzen, die Trigger-funktion kann in diesen Fällen nicht oder nicht korrekt mit der Leinwand funk-tionieren.

STEUERUNG ÜBER DIE FERNBEDIENUNGEN

Im Lieferumfang der Leinwand befindet sich jeweils eine Infrarot- und eine Funkfernbedienung. Achten Sie darauf, dass jegliche Schutzfolie von allen Sender- und Empfängergeräten abgezogen ist, die Fernbedienungen geladen (bzw. Batterien eingesetzt) sind und die Leinwand an der Stromquelle ange-schlossen ist.

NUTZUNG DER FUNKFERNBEDIENUNG (RF)

Die Nutzung einer Funkfernbedienung ist immer dann zu empfehlen, wenn ein großer Abstand zwischen Fernbedienung und Leinwand herrscht, oder mehrere Gegenstände die Sichtverbindung zwischen Fernbedienung und Leinwand behindern. Die Funkfernbedienung ist bereits angelernt und kann

direkt genutzt werden.

Mit der Funkfernbedienung kann die Leinwand auch verlässlich gesteuert werden, wenn sie z.B. in einem Möbel verbaut ist und die freie Sicht auf das Infrarotauge nicht möglich oder nicht gewünscht ist.

Bitte beachten Sie: Die Funkfernbedienung kann Geräte auch durch Wände (sprich aus anderen Räumen) steuern, wobei Sie keinen Blick auf die Leinwand haben, um das Aus- oder Einfahren zu kontrollieren. Sie sollten stets sicherstellen, die Leinwand zu sehen, wenn sie bedient wird (sprich aus- oder einfährt), um evtl. Fehlfunktionen oder Verletzungen Dritter zu vermeiden.

Auf: Die Klappe öffnet sich und das Tuch fährt nach oben heraus.

Stopp: Die Klappen- oder Tuch-Bewegung stoppt.

Ab: Das Tuch fährt nach unten ein und die Klappe schließt sich.

Auf (fein): Das Tuch bewegt sich minimal nach oben.

Ab (fein): das Tuch bewegt sich minimal nach unten.

(Die Feineinstellungen werden idR zur Feinjustierung der oberen Endlage genutzt.)

NUTZUNG DER INFRAROTFERNBEDIENUNG (IR)

Die Nutzung einer IR-Fernbedienung ist immer dann zu empfehlen, wenn ein geringer bis mittlerer Abstand zwischen Fernbedienung und Leinwand herrscht. Die IR-Fernbedienung kann nur dann genutzt werden, wenn das mitgelieferte IR-Auge im Sichtbereich der Fernbedienung angebracht ist.

Mit der IR-Fernbedienung steuern Sie Ihre Leinwand, wenn das linksseitig frontal im Gehäuse eingelassene IR-Auge oder das seitlich angeschlossene IR-Auge eine Sichtverbindung zur IR-Fernbedienung hat. Die Infrarot-Steuerung kann auch eine einfache Automatisierung per z.B. Logitech™ Harmony™ ermöglichen.

Auf: Die Klappe öffnet sich und das Tuch fährt nach oben heraus.

Stopp: Die Klappen- oder Tuch-Bewegung stoppt.

Ab: Das Tuch fährt nach unten ein und die Klappe schließt sich.

Auf (fein): Das Tuch bewegt sich minimal nach oben.

Ab (fein): das Tuch bewegt sich minimal nach unten.

(Die Feineinstellungen werden idR zur Feinjustierung der oberen Endlage genutzt.)

CODE-KOPPLUNG/-LÖSCHEN DER FUNK-FERNBEDIENUNG

Das Code-Pairing der Funkfernbedienung wurde werksseitig bereits erfolgreich durchgeführt. (Info: Die Infrarot-Fernbedienung muss generell nicht gepaired werden.)

Trennen Sie die Leinwand für 10 Sekunden vom Strom und schließen sie dann wieder an das Stromnetz an. Drücken Sie innerhalb der nächsten 10 Sekunden gleichzeitig die Auf- und Stopp-Taste der Funk-Fernbedienung. War der Prozess erfolgreich, bewegt sich der Motor kurz vorwärts und wieder zurück. Der Codeabgleich ist damit abgeschlossen. Der Löschvorgang wird genauso wie der Codeabgleich durchgeführt. Der eine Status ersetzt den anderen bei gleichem Vorgehen.

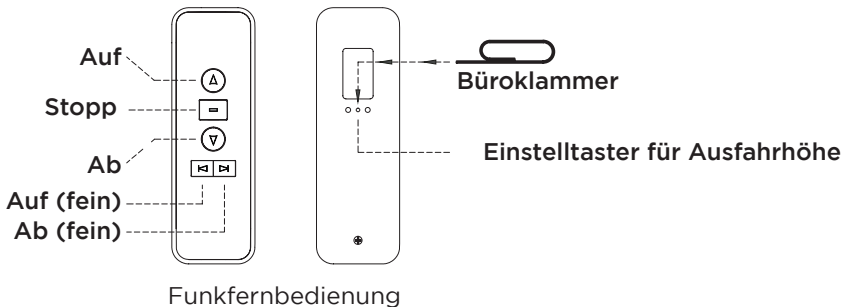


Abb. 5

EINSTELLUNG DES STOPP-PUNKTES / HÖHE DES SCHWARZEN VORLAUFES

Achtung: Die Einstellung des schwarzen Vorlaufes darf ausschließlich mit der Fernbedienung erfolgen. Der schwarze Vorlauf kann leicht angepasst werden, nachdem der Projektor und die Leinwand so positioniert wurden, dass das Projektionsbild grundsätzlich passend zur Leinwand ausgerichtet ist. Die Veränderung des Vorlaufes dient nur zur Feinkorrektur und NICHT um generelle Höhenunterschiede auszugleichen.

Dies muss bereits bei der Aufstellung der Geräte grund-angepasst werden (z.B. Höhe der Leinwand an Ihrer Wand oder Möbelerückwand, Stellhöhe Ihres Projektors auf dem Sideboard oder in einer tiefer liegenden Schublade / Auszug).

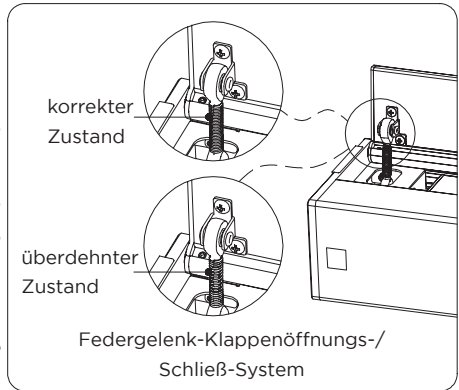
Das seitliche Seilspann-System ist so konzipiert, dass ein konkaver Schnitt des Projektionstuches an beiden Seitenrändern von unten nach oben dafür Sorge trägt, dass über die komplette Tuchlänge eine seitliche Spannung entsteht und nur so die dauerhafte Planlage ermöglicht. Wird das Tuch zu weit eingekürzt, ist dieser Spann-Effekt nicht mehr über alle Tuchbereiche gegeben und es können sich Unebenheiten oder Wellen im Tuch bilden, die dann störend in der UST-Projektion wirken.

Mängel, welche durch die Veränderung der werksseitig eingestellten Tuchlänge entstehen, sind nicht von der Garantie abgedeckt.

- Lassen Sie die Leinwand komplett hochfahren, bis sie von allein stoppt.
- Drücken Sie mit einer geöffneten Büroklammer den Knopf für die Positionseinstellung rückseitig der Funkfernbedienung (Abb. 5) bis sie ein Licht in dem Loch sehen. Damit ist die Leinwand im Programmiermodus.
- Drücken Sie nun die Auf- bzw. Abtaste (Fein) der Funk-Fernbedienung, um die gewünschte Position einzustellen.
- Drücken Sie dann die Stopp-Taste auf der Fernbedienung.
- Drücken Sie erneut den Knopf für die Positionseinstellung mit der Büroklammer. Die Leinwand wird ein wenig auf und abfahren, um zu bestätigen, dass die Einstellung gespeichert wurde.
- Die Einstellung ist abgeschlossen und die Leinwand wird ab jetzt an der eingestellten Position exakt anhalten.
- Der Standardvorlauf ist mit 350 mm eingestellt und sollte NICHT außerhalb 300 - 400 mm liegen um die Planlage nicht negativ zu beeinflussen.
- Kontaktieren Sie uns, sollten Sie Fragen zu dieser Einstellung haben, bevor sie die werksseitige Grundeinstellung verändern.

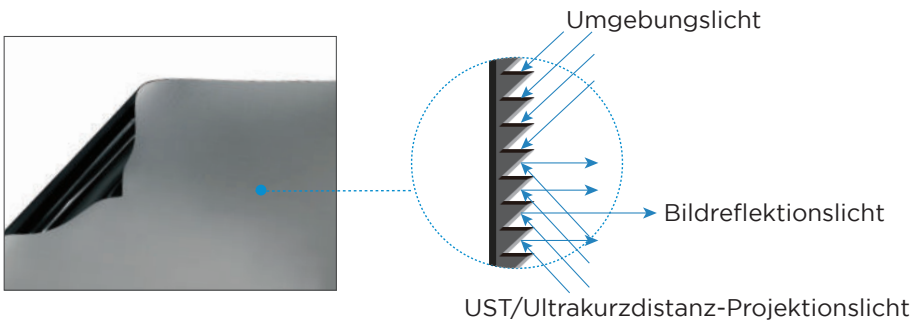
ELEKTRISCHER KLAPPEN-ÖFFNUNGS- UND SCHLIESSMECHANISMUS

Die Leinwand ist mit einer elektrischen Klappe ausgestattet. Diese wird mit einem Federgelenk angesteuert, um ein verletzliches Einklemmen während des Schließens zu verhindern. Sollte die Feder aufgrund eines solchen Vorfalles überdehnt sein und sich dadurch die Klappe nicht mehr vollständig schließen bzw. zu weit öffnen, kontaktieren Sie uns für eine Anleitung, um die Feder wieder in einen funktionalen Zu-stand zu versetzen.



PROBLEMLÖSUNG UND NÜTZLICHE HINWEISE

- Die Oberfläche des schwarzen Gitterstoffes ist mit optischen "Gitterzähnen" versehen, die eine gezielte Reflexion des Lichtstrahls des Ultrakurzdistanzprojektors ermöglichen und das Bild für den Betrachter bilden. Wie in der Schemadarstellung anbei abgebildet: Der Bildschirm absorbiert besonders das Umgebungslicht von oben, der Widerstand gegen das Umgebungslicht von den horizontalen Seiten ist schwächer, bitte achten Sie ggf. auf die Lichtstrahlrichtung bei der Anwendung.



- Die Leinwand wird im Spleißverfahren hergestellt, und die Spleißlinie weist aufgrund der oberen und unteren Spannung eine gewisse Krümmung auf, die das projizierte Bild nicht beeinträchtigt, was ein normales Phänomen ist.

Planlage des Tuches:

- Der schwarze Vorlauf muss im Bereich von mind. 250 mm - max. 400 mm liegen um die Planlage zu erhalten.
- Der Vorlauf darf nicht am Motor verändert werden, dies verändert die digitale Einstellung, mit welcher die Ausfahrhöhe geregelt wird und kann Ihr Produkt dauerhaft verstellen oder beschädigen.
- Fassen Sie das Tuch so selten wie möglich mit den Fingern an. Das Material ist sehr sensibel und lässt sich aufgrund seiner Oberflächenbeschichtung für die Realisierung der besonderen Abstrahlcharakteristik nur bedingt reinigen. Das ist technologiebedingt nicht zu vermeiden.
- Das Tuch unterliegt, wie alle thermoplastischen Kunststoffe, naturbedingt einer Materialverformung bei abnehmender oder zunehmender Raumtemperatur. Langsame, das Produkt ganzheitlich treffende Temperaturänderungen, wie sie üblicherweise in Innenräumen vorkommen, sind unbedenklich. (z.B. wie sie bei der Änderung der Jahreszeiten vorkommen)
Achten Sie unbedingt darauf, das Produkt, speziell das ausgefahrene Tuch, nicht punktuell mit unterschiedlichen Temperaturen zu belasten. Diese dann ungleichmäßige Temperatureinwirkung würde das Material "zerspannen" da kältere Bereiche sich anders verformen als wärmere und so eine Wellenbildung sehr wahrscheinlich ist und Ihre Ultrakurzstanz-Projektion Verzerrungen im Bild zeigen wird.
(z.B. durch Sonneneinstrahlung, direkt am Heizkörper platziert, an Luftauslässen oder Ansaugungen von jedweden Klimageräten, anderem Hitzeentwickelnden AV-Komponenten wie AV-Receivern, Spielekonsolen oder -Computer.)
- Platzieren sie die Leinwand entsprechend so im Raum, als das derartige Temperatureinflüsse nicht gegeben sind. Bereits kurze Temperatureinwirkungen können zur Verformung des Tuches führen und sind ggf. nicht rückgängig zu machen.
- Platzieren Sie Hitze-abstrahlende Geräte so, dass diese Luftströme nicht auf das Leinwandtuch einwirken können!
- Platzieren (bzw. lagern) sie die Leinwand stets nur absolut horizontal und in Waage. Nutzen Sie eine Wasserwaage, um dies zu kontrollieren. Eine schief stehende Leinwand kann sich negativ auf die Mechanik und Planlage sowie Lebensdauer auswirken.
- Sorgen sie stets dafür, dass der Ausfahrbereich und Bereich der Klappenöffnung stets frei von Hindernissen sind und bleiben.

- Stellen sie keine Gegenstände auf die Klappe oder in die Nähe des Öffnungsbereiches.
- Verhindern Sie jegliche Flüssigkeiten in der Nähe der Leinwand! Ein Eindringen von Flüssigkeiten (z.B. Blumengießen, Blumenvasen etc.) wird sich negativ auf Ihr Produkt auswirken und kann zur Zerstörung der Elektronik des Produktes führen!
- Fahren Sie die Leinwand nur aus, wenn sie vollflächig auf festem Untergrund steht oder fachgerecht auf beiliegenden Montagewinkeln verschraubt ist.
- Sollten Sie die Leinwand und Ihren Projektor auf ein frei an der Wand hängendes Sideboard platzieren wollen, stellen Sie unbedingt sicher, dass die Befestigung Ihres Boards an der Wand für die zusätzliche Last ausreichend ausgeführt ist!

INFORMATION ZUR EU KONFORMITÄT

Hersteller: celexon Europe GmbH
Adresse: Gutenbergstraße 2, 48282 Emsdetten, DE
Produktname: celexon UST Hochkontrast Bodenscheren Leinwand - HomeCinema Plus

Hiermit erklärt celexon Europe GmbH, dass die celexon UST Hochkontrast Bodenscheren Leinwand - HomeCinema Plus der Richtlinie 2014/53/EU entspricht. Die EU-Konformitätserklärung kann unter folgender Adresse heruntergeladen werden: www.celexon.de/zertifikate



Das Symbol weist auf die getrennte Rücknahme elektrischer und elektronischer Geräte in EU-Ländern hin. Bitte werfen Sie das Gerät nicht in den Hausmüll. Informieren Sie sich über das in Ihrem Land gültige Rücknahmesystem und wenden Sie sich bei Fragen zum Entsorgungsprozess an Ihre Kommune oder Ihre örtliche Wert- und Schadstoffsammelstelle.