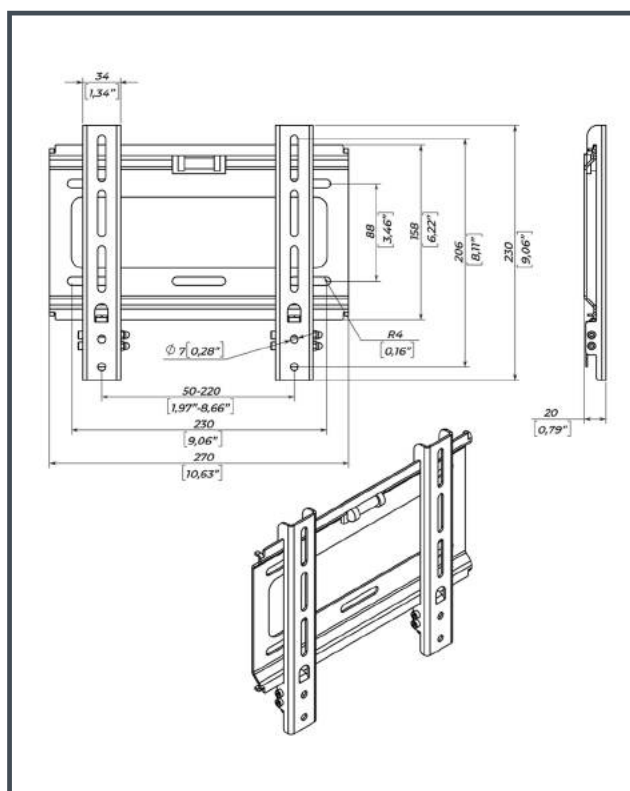


Eine feste Wandhalterung für LED/LCD-TV



LEBENS-LANGE GARANTIE



TECHNISCHE DATEN:

Funktionen:	feste Wandhalterung
Abstand von der Wand:	20 mm
TV-Größen:	10" (Zoll) bis 55" (Zoll)
Maximales TV-Gewicht:	70 kg
Kompatible VESA-Größen:	50 x 50 / 150 x 150 / 100 x 100 / 200 x 200
Abmessungen:	230 x 270 x 20 mm
Versandabmessungen:	162 x 292 x 25 mm
Nettogewicht:	0,82 kg
Versandgewicht:	1,02 kg

PACKUNGSGEHALT:

Wandplatte TW-22	1 Stück
Halterung	2 Stück
Mini-Wasserwaage	1 Stück
Schneidschraube 6,0x50	4 Stück
Unterlegscheibe	4 Stück
Schraube M4x20	4 Stück
Schraube M5x20	4 Stück
Schraube M6x20	4 Stück
Schraube M6x40	4 Stück
Dübel 10x50	4 Stück
Kunststoffhülse	8 Stück

SICHERHEITSHINWEISE

- Um die Sicherheit zu gewährleisten, lesen Sie bitte die beiliegende Installationsanleitung vor der Installation sorgfältig durch und befolgen Sie die Anweisungen. Bewahren Sie diese Anleitung zum späteren Nachschlagen an einem sicheren Ort auf.
- Der Hersteller haftet nicht für Schäden am Gerät oder für Personenschäden, die durch unsachgemäße Installation oder Bedienung verursacht werden, die nicht in dieser Anleitung beschrieben sind.
- Die Halterung ist für eine einfache Montage und Demontage ausgelegt. Der Hersteller haftet nicht für Schäden an der Ausrüstung oder Personenschäden, die durch menschliche Einflüsse oder Naturereignisse wie Erdbeben oder Taifune entstehen.
- Es wird empfohlen, dass die Halterung nur von qualifiziertem Personal installiert wird.
- Für die Montage und Demontage des Produkts sind mindestens zwei Personen erforderlich, um die Gefahr von herabfallenden Gegenständen zu vermeiden.
- Überprüfen Sie sorgfältig den Bereich, in dem die Halterung installiert werden soll:
 - Vermeiden Sie Orte, die hohen Temperaturen, Feuchtigkeit oder Wasserkontakt ausgesetzt sind.
 - Installieren Sie das Produkt nicht in der Nähe von Klimaanlage oder in Bereichen mit hohem Staub- und Rauchaufkommen.
 - Installieren Sie es nur an senkrechten Wänden und vermeiden Sie schräge Oberflächen.

- Installieren Sie es nicht an Orten, die Stößen oder Vibrationen ausgesetzt sind.
- Sorgen Sie für ausreichend Platz um das Display herum, um eine ausreichende Belüftung zu gewährleisten.
- Um eine sichere Installation zu gewährleisten, prüfen Sie zunächst die Struktur der Wand, der Decke oder des Bodens und wählen Sie einen sicheren Montageort.
- Die Wand, die Decke oder der Fußboden müssen so stabil sein, dass sie mindestens das Vierfache des Gewichts des Bildschirms und der Halterung zusammen tragen können. Der Montageort muss in der Lage sein, einem Erdbeben oder anderen starken Erschütterungen standzuhalten.
- Verändern Sie kein Zubehör und verwenden Sie keine defekten Teile. Wenden Sie sich bei Fragen an Ihren Händler.
- Ziehen Sie alle Schrauben fest (wenden Sie aber keine übermäßige Kraft an, um ein Brechen der Schraube oder eine Beschädigung des Gewindes zu vermeiden).
- Wenn das Display und die Halterung entfernt werden, bleiben Bohrlöcher und Schrauben in der Wand, der Decke oder dem Boden zurück. Nach längerem Gebrauch können Flecken entstehen.
- Da der Hersteller keine Möglichkeit hat, den Wand-, Decken- oder Bodentyp und die Installation der Halterung zu kontrollieren, erstreckt sich die Garantie auf das Produkt nur auf den Körper der Halterung.