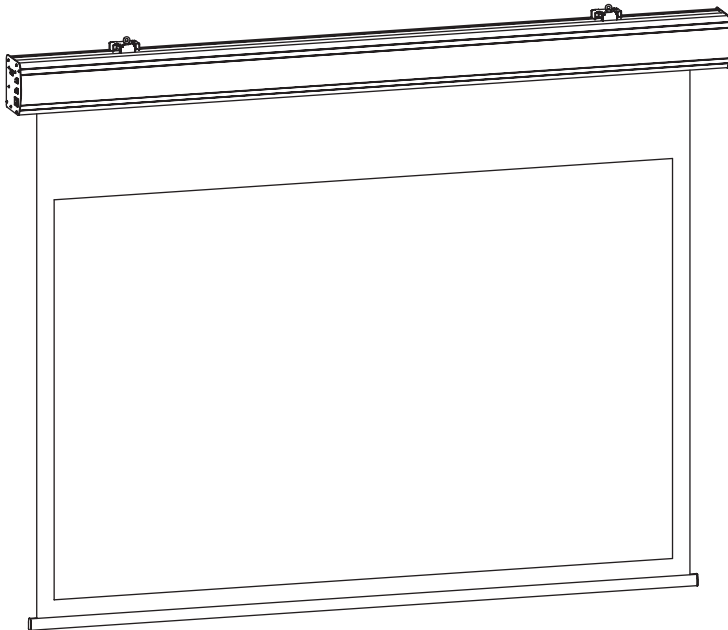




Bedienungsanleitung DELUXX Cinema Motorleinwand (Tension)



Vielen Dank, dass Sie sich für ein Qualitätsprodukt von DELUXX entschieden haben. Lesen Sie die Anleitung bitte aufmerksam durch, bevor Sie die Leinwand benutzen und bewahren Sie diese gut auf.

DE:

Auf <http://www.deluxx.com/downloads> finden Sie die aktuelle Version dieser Bedienungsanleitung zum Download.

EN:

Please visit <http://www.deluxx.com/downloads> for the latest version of this manual.

FR:

Veuillez visiter <http://www.deluxx.com/downloads> pour obtenir la dernière version du manuel d'utilisation.

NL:

Op <http://www.deluxx.com/downloads> vindt u de meest actuele download versie van de bedieningshandleiding.

SE:

Under <http://www.deluxx.com/downloads> hittar du och kan ladda ner den aktuella versionen av din bruksanvisning.

PL:

Na stronie <http://www.deluxx.com/downloads> znajdą Państwo aktualną wersję instrukcji obsługi.

ES:

Visite <http://www.deluxx.com/downloads> para obtener la última versión de este manual.

IT:

La versione aggiornata del manuale d'istruzioni è presente alla pagina <http://www.deluxx.com/downloads>.

Sicherheitshinweise

- Bitte beachten Sie vor der Montage das beiliegende Datenblatt mit weiteren Sicherheits- und Verwendungshinweisen.
- Beginnen Sie nicht mit der Montage, bevor Sie die komplette Bedienungsanleitung gelesen und diese verstanden haben.
- Dieses Produkt sollte nur von Fachpersonal mit mechanischen und elektrotechnischen Kenntnissen installiert werden
- Führen Sie die Installation mit einer weiteren Person durch um eine sichere Montage zu gewährleisten
- Ziehen Sie die Schrauben fest, aber überdrehen diese nicht. Ein zu festes Anziehen kann Schäden verursachen und den sicheren Halt der Leinwand beeinträchtigen.

Sicherheitshinweise

- Dieses Produkt ist für den Gebrauch innerhalb von Gebäuden bestimmt. Die Benutzung im Freien könnte zu Schäden am Produkt führen.
- Hängende Lasten müssen mindestens zweimal jährlich auf Festigkeit und Tragfähigkeit geprüft werden.
- Verwenden Sie das Produkt und alle Zubehörteile ausschließlich Produktbestimmungsgemäß.
- Kinder sollten nicht unbeaufsichtigt die Leinwand nutzen, bzw. darunter spielen.

Achtung

Bitte lesen Sie die folgende Anleitung sorgfältig durch und bewahren Sie diese für spätere Rückfragen auf. Der Hersteller übernimmt keine Verantwortung für Sachschäden oder Personenschäden, wenn die Leinwand außerhalb der empfohlenen Spezifikationen verwendet wird, oder bei unsachgemäßer Installation.

Verwenden Sie diese Leinwand nicht in der Nähe von Heizungen oder Klimaanlageanlagen. Montieren Sie das Produkt ebenfalls nicht in direktem Sonnenlicht oder vor einem Fenster. Aufgrund der temperaturempfindlichen PVC Oberfläche kann es zu nachhaltiger Beschädigung des Projektionstuchs kommen.

Wir empfehlen Ihnen, nach der Lieferung ca. 2 Stunden mit der Montage zu warten. So kann sich die Leinwand akklimatisieren; besonders wenn die Leinwand von kalter in eine warme Umgebung gebracht wird.

Bitte vermeiden Sie jegliche Flecken auf der Tuchoberfläche. Diese könnten sich möglicherweise nicht mehr entfernen lassen.

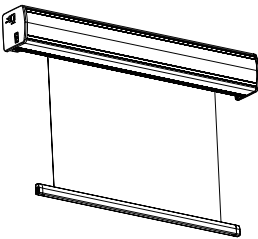
Die Positionen der Endpunkte sind bereits werkseitig optimal eingestellt und sollten nicht verändert werden. Gerade bei Tension-Leinwänden sollte immer die gesamte Tuchlänge verwendet werden, um die beste Planlage zu gewährleisten. Eine Justierung um wenige cm der Endabschaltpunkte sollte nur von Personen mit Fachkenntnissen und/oder in Rücksprache mit dem Hersteller erfolgen. Eine fehlerhafte Einstellung kann zu einer Beschädigung der Projektionsfläche führen.

Pflegehinweise

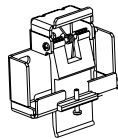
Reinigen Sie die Leinwand NIEMALS mit Alkohol oder anderen Reinigungsmitteln, die Lösungsmittel enthalten. Benutzen Sie nur ein weiches und sauberes Tuch. Mit einer milden Seifenlauge kann gegebenenfalls Schmutz von der Oberfläche entfernt werden. Vermeiden Sie unbedingt den Kontakt mit spitzen oder scharfen Gegenständen. Diese könnten das Projektionstuch nachhaltig beschädigen.

Lieferumfang

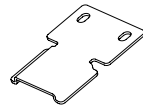
Bitte prüfen Sie vor der Installation, ob alle nachfolgend aufgeführten Teile enthalten sind! Sollten Teile fehlen, kontaktieren Sie den Händler, bei welchem Sie das Produkt gekauft haben und warten mit der Installation auf Vollständigkeit.



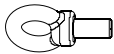
a) 1x Leinwand



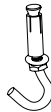
b) 2x Montagebügel



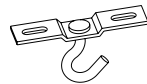
c) 2x Deckenmontagewinkel



d) 2x Ringöse



e) 2x Hakendübel
(für Leinwände bis 135")



f) 2x M6 Deckenhakenplatte
(für Leinwände ab 135")



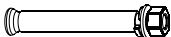
g) 4x Universalschraube
5x40mm



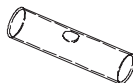
h) 4x Kunststoff-Dübel
8mm



i) 2x Sechskantmutter



j) 4x Schwerlastdübel



k) 1x Wasserwaage



l) 2x Fernbedienung
(1x Infrarot, 1x Funk)

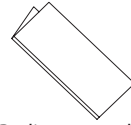
Lieferumfang



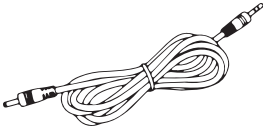
m) 2x Karabinerhaken



n) 1x Innensechskantschlüssel



o) 1x Bedienungsanleitung



p) 1x Triggerkabel



q) 1x IR Empfänger

Montage der Leinwand

Installieren Sie die Leinwand an einer für alle Betrachter sichtbaren Position; idealerweise sollte die Leinwand mittig und in Flucht zu den Zuschauern montiert werden. Das untere Drittel der Projektionsfläche sollte sich in etwa in Augenhöhe der der Betrachter befinden.

Die Montagebügel (b) sollten im Idealfall zwischen 200 und 300mm zu beiden Enden der Leinwand installiert werden. (siehe **Abb. 1**)

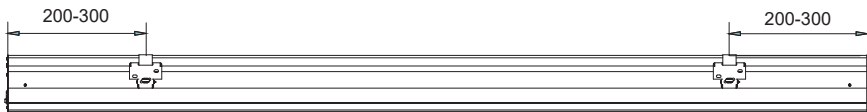


Abbildung 1

Wandmontage

1. Für die Montage an einer massiven Stein-/ Betonwand verwenden Sie bitte die Schwerlastdübel (j) oder Kunststoff-Dübel (h). Ermitteln Sie entsprechend des Gehäusemaßes und Höhe des Projektionstuches die Position zur Montage der Montagebügel (b). Zeichnen Sie eine horizontale Linie (Wasserwaage), um die beiden Montagebügel auf gleiche Höhe zu installieren. (siehe **Abb. 2**)

Montage der Leinwand

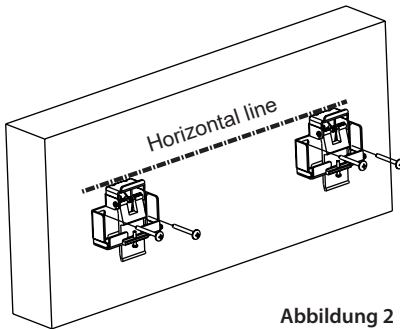


Abbildung 2

Bohren Sie anschließend jeweils 2 Löcher mit einem 8mm Bohrer, führen die Dübel in die Bohrlöcher ein und befestigen Sie die Montagebügel je nach Wahl der Dübel entweder mit den Sechskantmutter (i) oder den Universalschrauben (g).

2. Heben Sie nun das Leinwandgehäuse mit zwei Personen an und führen es vorsichtig in die Montagebügel ein. Achten Sie darauf, dass die Gehäuseprofile in die Haken der Montagebügel greifen. Lassen Sie das Gehäuse nun langsam nach unten gleiten. Die Leinwand sollte mit einem Klickgeräusch hörbar einrasten. (siehe **Abb.3**)

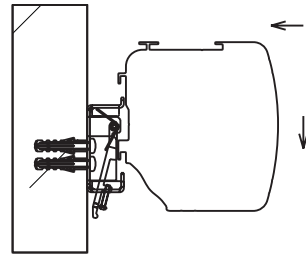


Abbildung 3

3. Drehen Sie abschließend die Sicherheitsschraube der Montagebügel fest. Dies verhindert ein unbeabsichtigtes Lösen der Montagebügel. (siehe **Abb. 4**)

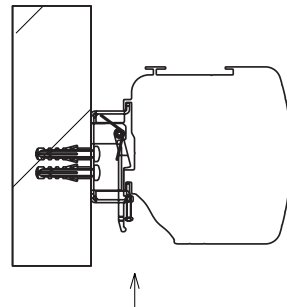


Abbildung 4

Deckenmontage (Methode 1)

ACHTUNG: Stellen Sie immer sicher, dass die Decke das Gewicht der Leinwand tragen kann, damit diese nicht herunterfällt und zu Verletzungen führt.

Montage der Leinwand

1. Für die Montage am einer massiven Stein-/ Betondecke verwenden Sie bitte die Schwerlastdübel (j) oder Kunststoff-Dübel (h). Ermitteln Sie die geeignete Position zur Montage der Montagebügel (b). Zeichnen Sie eine gerade Linie um die beiden Montagebügel in gleicher Flucht zueinander zu installieren. (siehe **Abb. 5**)

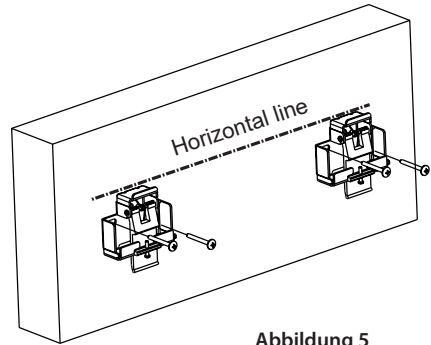


Abbildung 5

2. Heben Sie nun das Leinwandgehäuse mit zwei Personen an und führen es vorsichtig in die Montagebügel ein. Achten Sie darauf, dass die Gehäuseprofile in die Haken der Montagebügel greifen. Schieben Sie das Gehäuse nun langsam weiter, bis die Leinwand mit einem Klickgeräusch hörbar einrastet. (siehe **Abb.6**)

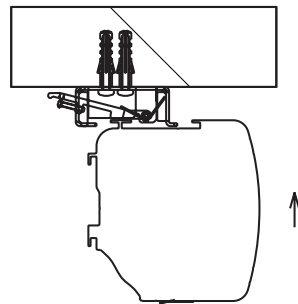


Abbildung 6

3. Drehen Sie abschließend die Sicherheitsschraube der Montagebügel fest. Dies verhindert ein unbeabsichtigtes Lösen der Montagebügel. (siehe **Abb. 7**)

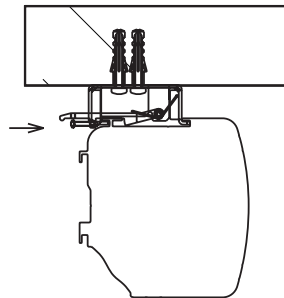


Abbildung 7

Montage der Leinwand

Deckenmontage (Methode 2)

1. Schieben Sie die Montageplatten auf der Oberseite des Leinwandgehäuses (a) nach außen. (siehe **Abb. 8**)

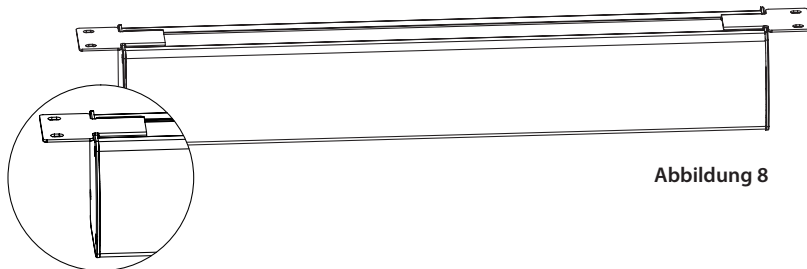


Abbildung 8

2. Für die Montage am einer massiven Stein-/ Betondecke verwenden Sie bitte die Schwerlastdübel (j) oder Kunststoff-Dübel (h). Ermitteln Sie die geeignete Position der Leinwand und übertragen Sie Lochabstände auf Ihre Decke.

Bohren Sie anschließend jeweils 2 Löcher mit einem 8mm Bohrer, führen die Dübel in die Bohrlöcher ein und befestigen Sie die Montagebügel je nach Wahl der Dübel entweder mit den Sechskantmutter (i) oder den Universalschrauben (g) (siehe **Abb. 9**).

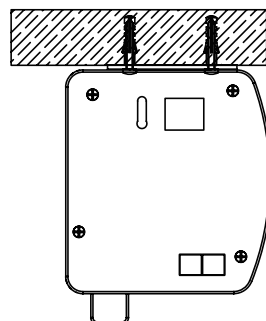


Abbildung 9

Hängende Installation

1. Verbinden Sie die Ringöse (d) mit dem Montagebügel (b). (siehe **Abb. 10**)

2. Für die Montage am einer massiven Stein-/ Betondecke verwenden Sie bitte die Schwerlastdübel (j) oder Kunststoff-Dübel (h). Ermitteln Sie die geeignete Position zur Montage der Hakendübel € bzw. Deckenhakenplatte (f). Zeichnen Sie eine gerade Linie um die beiden Haken in gleicher Flucht zueinander zu installieren. (siehe **Abb. 11**)

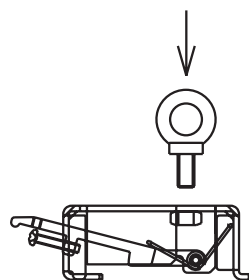


Abbildung 10

Montage der Leinwand

3. Befestigen Sie die Montagebügel (b) an die Rückseite des Leinwandgehäuses und drehen die Sicherheitsschraube fest an.

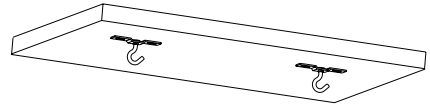


Abbildung 11

4. Hängen Sie nun die Leinwand in die Haken der zuvor montieren Deckenhakenplatten ein.

5. Sollten Sie eine längere Abhängung wünschen, verwenden Sie bitte geeignetes Material wie beispielsweise eine Metallkette (siehe Abb. 12).

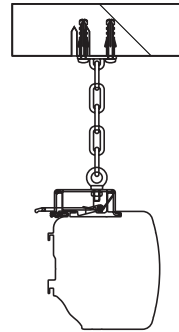


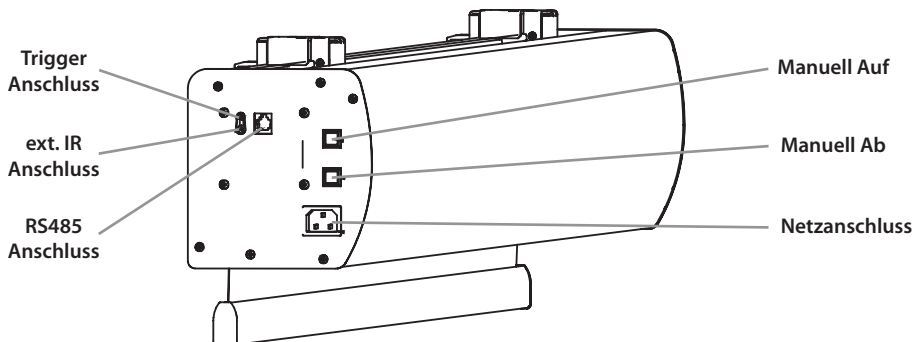
Abbildung 12

ACHTUNG: Bitte kontrollieren Sie hängende Lasten mindestens einmal jährlich auf Unversehrtheit um Unfällen entgegenzuwirken!

Bedienung der Leinwand

Verbinden Sie mit dem beiliegenden Netzkabel die Leinwand mit dem Strom. Achten Sie bitte auf eine korrekte Spannungsversorgung (230V/AC). Verlegen Sie das Kabel nicht auf heiße Flächen und vermeiden Sie eine unnötige Zugspannung.

Leinwand:



Bedienung der Leinwand

Fernbedienung:

Im Lieferumfang der Leinwand befindet sich jeweils eine Infrarot und eine Funkfernbedienung. Zur Nutzung der Infrarotfernbedienung verwenden Sie bitte den beiliegenden IR Empfänger (q). Stecken Sie den Klinkenstecker in den Anschluss „ext. IR Anschluss“ an der linken Seite des Leinwandgehäuses und richten Sie den Empfänger so aus, dass dieser mit der IR-Fernbedienung freien Sichtkontakt hat.



Bedienung der Fernbedienungen

- 1) Drücken Sie die „**Auf**“ Taste auf der Fernbedienung.
Die Leinwand wird automatisch bis zur oberen Endposition fahren und automatisch stoppen.
- 2) Drücken Sie die „**Stop**“ Taste auf der Fernbedienung.
Die Bewegung der Leinwand wird unverzüglich gestoppt.
- 3) Drücken Sie die „**Ab**“ Taste auf der Fernbedienung.
Die Leinwand wird automatisch bis zur unteren Endposition fahren und automatisch stoppen.

Kopplung der Funkfernbedienung:

Die Funkfernbedienung ist bereits werkseitig mit dem integrierten Empfänger gepaart. Sollte die Paarung aufgehoben sein, gehen Sie bitte wie folgt vor:

- 1) Drücken Sie die „**Auf**“ -Taste für 3 Sekunden, bis die LED der Fernbedienung leuchtet und schließen Sie anschließend das Netzkabel der Leinwand an. Ein Signalton bestätigt den gestarteten Kopplungsmodus.
- 2) Lassen Sie die „**Auf**“-Taste los, wenn Sie den Signalton hören.
- 3) Drücken Sie kurz die „**Auf**“ -Taste und lassen Sie sie wieder los. Wenn der Signalton 3 Mal schnell ertönt, ist die Kopplung der Fernbedienung abgeschlossen.

Trigger:

Mit dem Triggeranschluss kann die Leinwand automatisch beim Ein- und Ausschalten des Projektors Aus- sowie Einfahren. Verbinden Sie dazu die Leinwand über den Triggeranschluss mit dem Triggerausgang Ihres Projektors.

Eventuell muss der Triggerausgang Ihres Projektors softwareseitig aktiviert werden, damit der Projektor die Steuersignale an die Leinwand sendet. Weitere Informationen entnehmen Sie bitte der Bedienungsanleitung Ihres Gerätes oder kontaktieren Sie den Hersteller des Projektors.

Bedienung der Leinwand

Eingangsspannung des Triggeranschlusses:
DC / AC 5V - DC / AC 20V

RS 232/485

A. RS485 port setting

- 1) Baud Rate: 2400
- 2) Data Length: 8
- 3) Odd-even Check: N
- 4) Start Bit: 1
- 5) Stop Bit: 1

B. Control Code

- 1) "Up" Command: 0xFF 0xAA 0xEE 0xEE 0xDD
- 2) "Stop" Command: 0xFF 0xAA 0xEE 0xEE 0xCC
- 3) "Down" Command: 0xFF 0xAA 0xEE 0xEE 0xEE

C. Function Control

- 1) "Up" Command: The screen will go up.
- 2) "Stop" Command: The screen will stop.
- 3) "Down" Command: The screen will go down.

Belegung des RJ-12 Steckers:

- 1: RS485-B
- 2: RS485-A
- 3: potentialfreier Kontakt (Auf)
- 4: potentialfreier Kontakt (Stop)
- 5: potentialfreier Kontakt (Ab)
- 6: potentialfreier Kontakt (Masse)

IR - Kommunikationsprotokoll (Codes):

Frame format: frame---delay110ms--- frame

Frame data: 2byte data----delay 43ms----2byte data

Data:

UP: 10110011-01111000 10110100-10000110

STOP: 10110000-11111000 10110111-00000110

DOWN: 10110111-01111000 10110000-10000110

Data from left to right are sent in turn:

„1" bit: 38KHZ carrier wave 246 μ s (10pcs carrier wave), low level :1.76ms

"0" bit: 38KHZ carrier wave 246 μ s (10pcs carrier wave), low level :766 μ s

The remote will always keep sending signals when always hit the button;

Indicator light flashes 1 time per second.