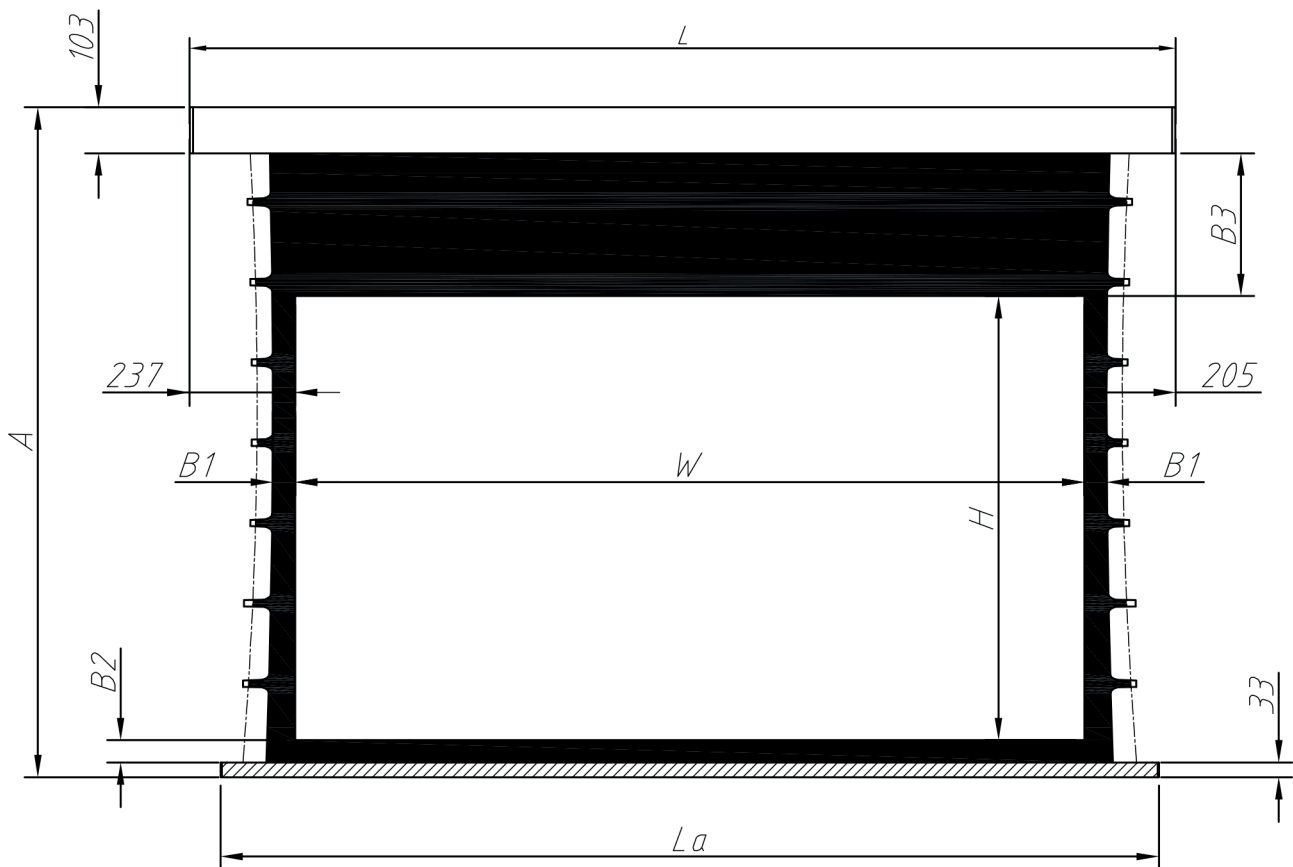
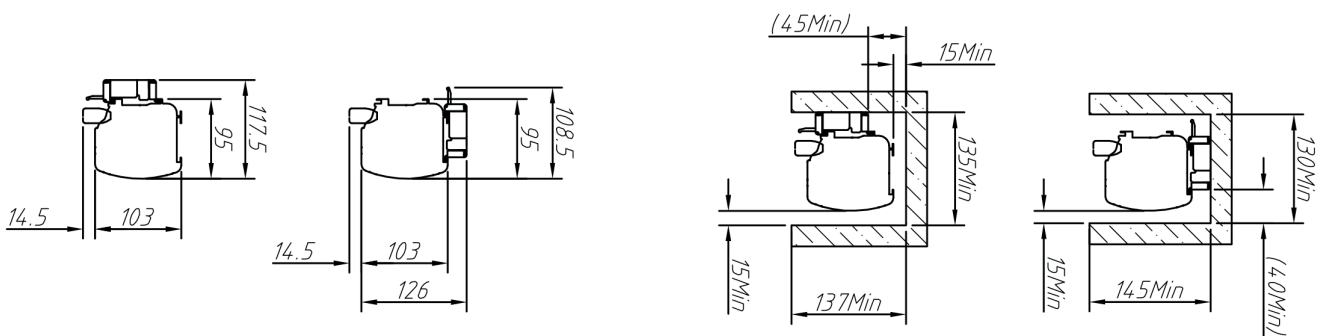


TECHNISCHE ZEICHNUNGEN

Frontansicht



Deckenmontage



Technische Spezifikationen

Format	Größe	Sichtbare Fläche (mm)	Schwarzer Rand (oben, links, rechts) (mm)	Schwarzer Vorlauf (mm)	Höhe (mm)	Länge (mm)	Länge Beschwerungsstange (mm)	Verpackungsmaß (mm)	Gewicht (kg)	
									netto	brutto
16:9	80"	1771 x 996	50	668	1850	2216	2107	2337 x 150 x 158	13,5	17,9
	92"	2037 x 1145	50	519	1850	2482	2372	2602 x 150 x 158	14,6	19,4
	100"	2214 x 245	50	419	1850	2659	2549	2779 x 150 x 158	15,4	20,3
	110"	2435 x 1369	50	450	2005	2880	2771	3001 x 150 x 158	16,6	21,7
	120"	2656 x 1494	50	320	2000	3101	2993	3223 x 150 x 158	17,6	23,1
	130"	2878 x 1618	50	200	2004	3323	3214	3444 x 150 x 158	18,0	24,0
	135"	2989 x 1680	50	130	1996	3434	3325	3555 x 150 x 158	19,0	24,8

* Keine Haftung für Irrtümer oder Druckfehler. Bedingt durch fortlaufende technische Verbesserungen behalten wir uns das Recht vor, Design und die Spezifikationen ohne vorherige Ankündigung zu ändern.